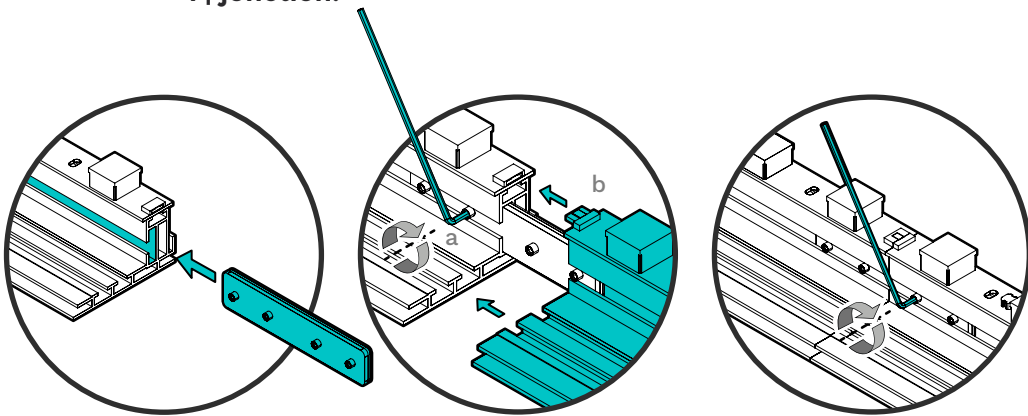


Options

5
6

1 | jonction.



Répétez les 3 étapes pour la pièce de jonction restante

Notice
TecoFrame 85 LED.



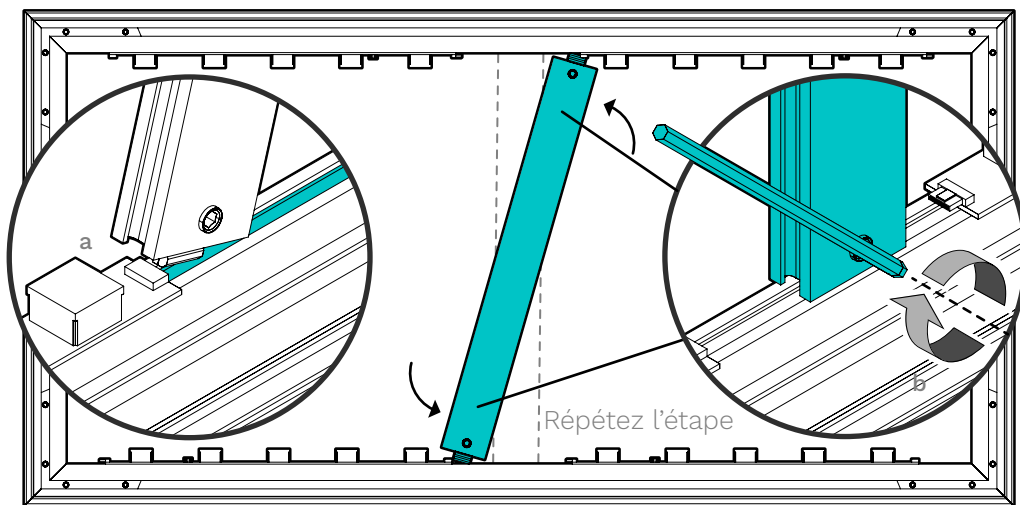
Notice.

Cadre TecoFrame 85 LED



6
6

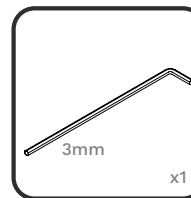
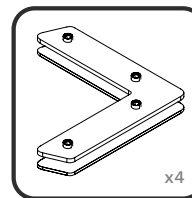
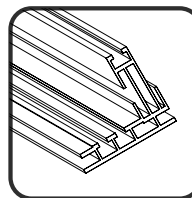
2 | Renfort.



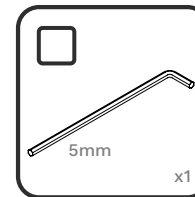
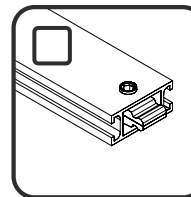
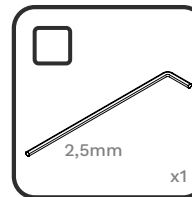
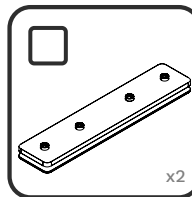
Notice
TecoFrame 85 LED.



Contenu standard

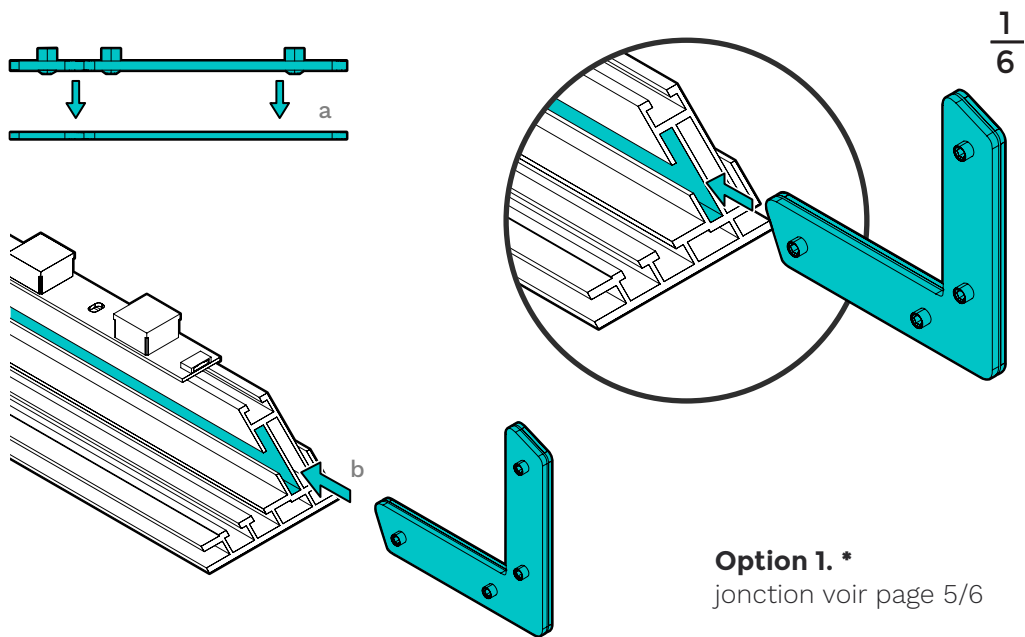


Contenu optionnel



Notice
TecoFrame 85 LED.



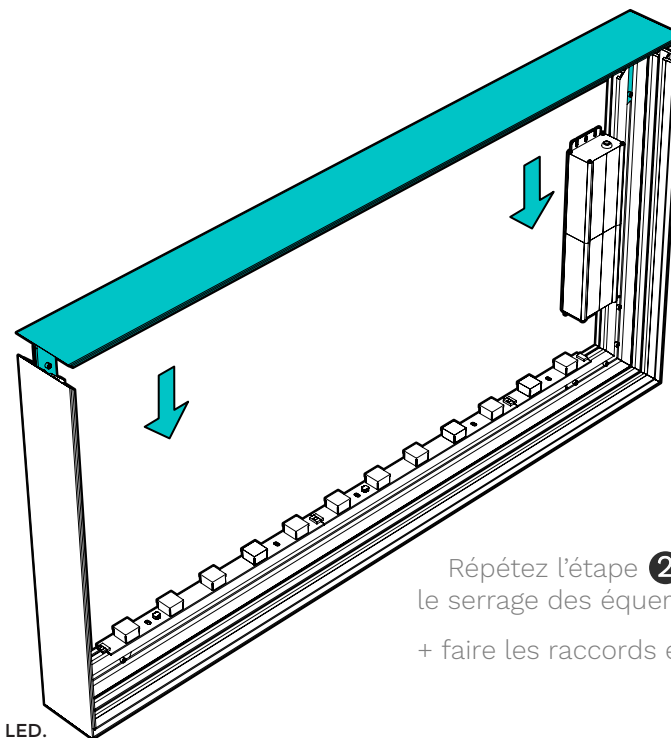


1/6

Option 1. *
jonction voir page 5/6

Notice
TecoFrame 85 LED.

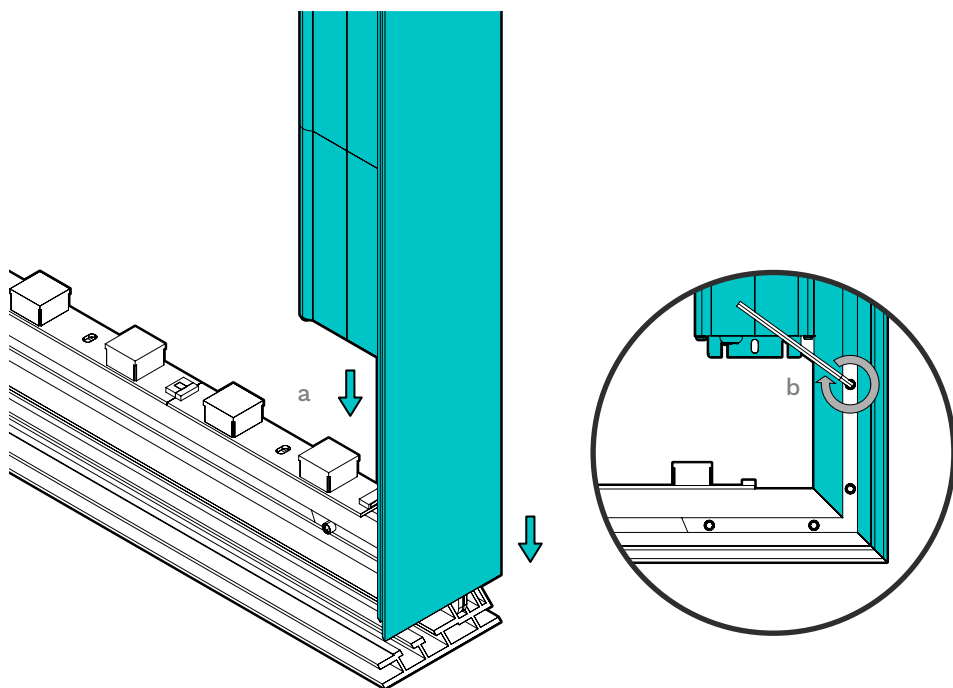
* à réaliser impérativement à ce stade du montage



3/6

Répétez l'étape **2b** pour
le serrage des équerres restantes
+ faire les raccords électriques

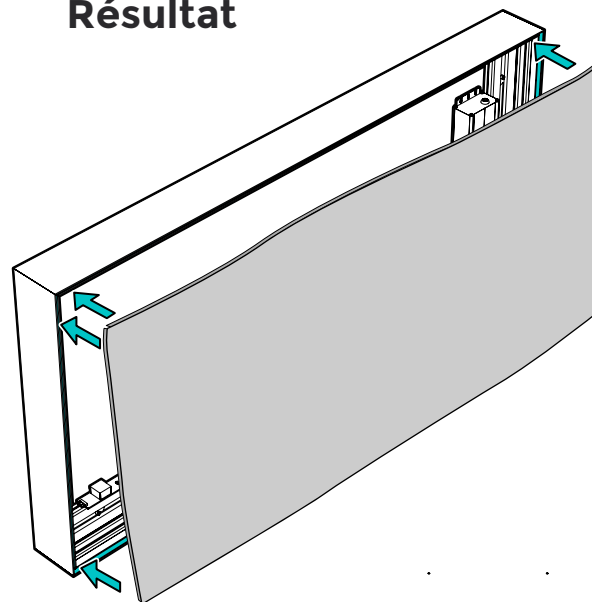
Notice
TecoFrame 85 LED.



2/6

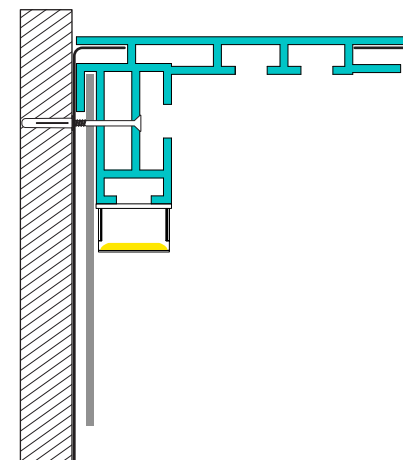
Notice
TecoFrame 85 LED.

Résultat



Notice
TecoFrame 85 LED.

Pose



4/6