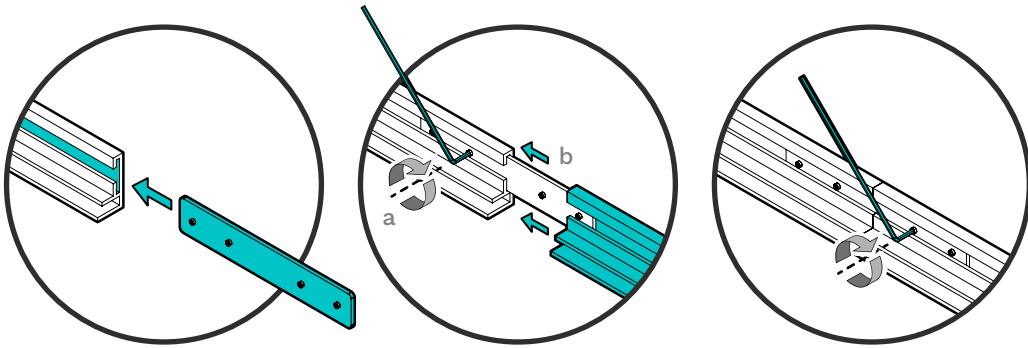


Options

5
5

1 | jonction.

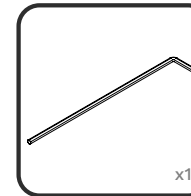
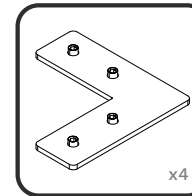
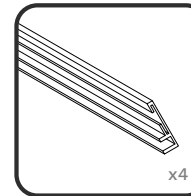


Répétez les 3 étapes pour la pièce de jonction restante

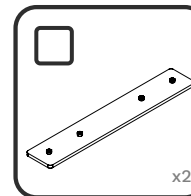
Notice
TecoFrame mini.



Contenu standard



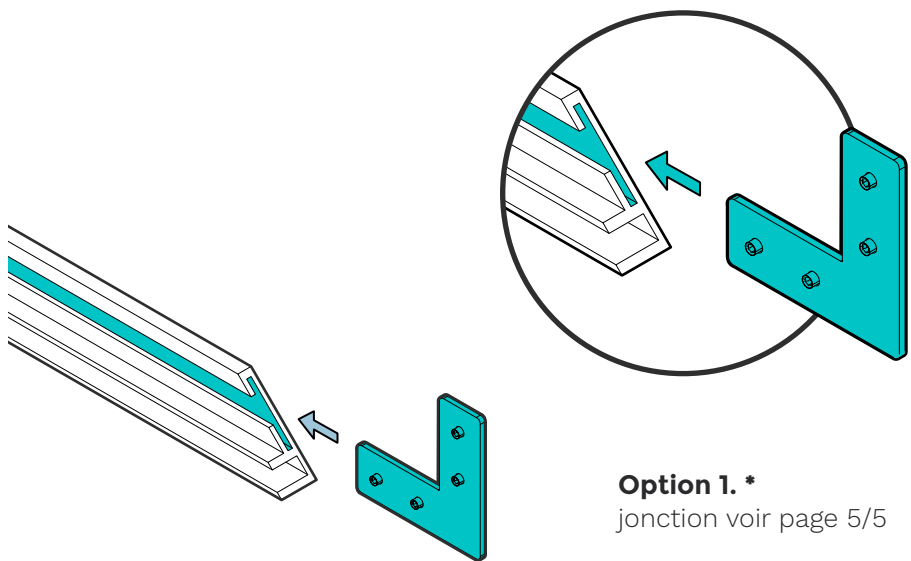
Contenu optionnel



Notice
TecoFrame mini.

Notice
TecoFrame mini.

1/5

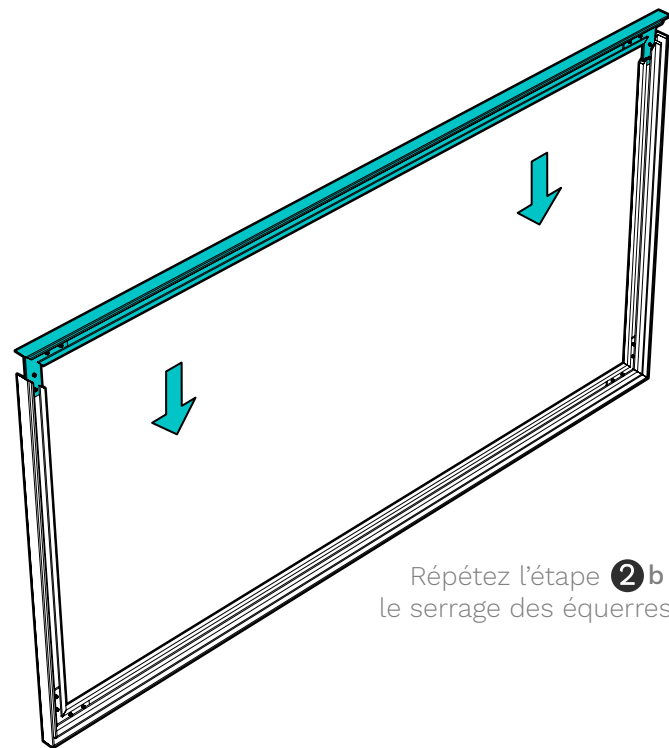


Notice
TecoFrame mini.

* à réaliser impérativement à ce stade du montage



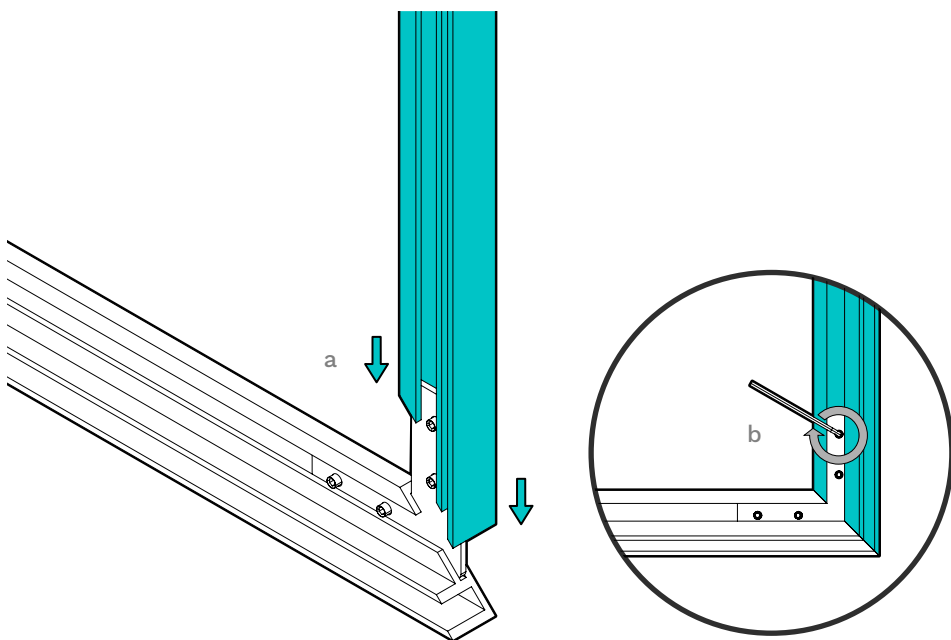
3/5



Notice
TecoFrame mini.



2/5

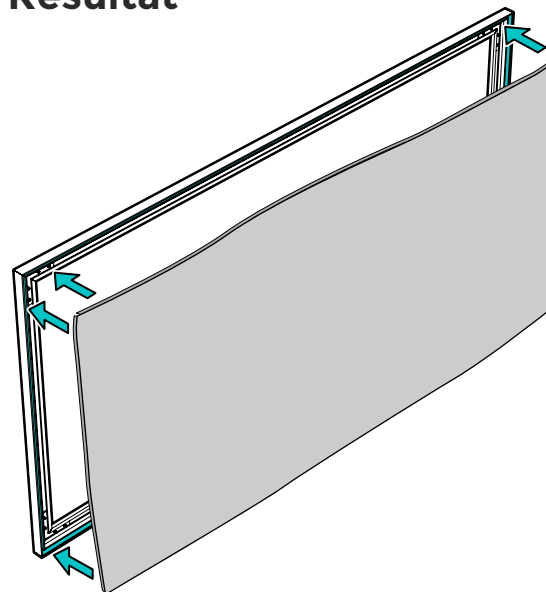


Notice
TecoFrame mini.

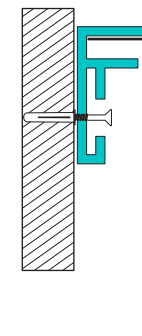


4/5

Résultat



Pose



Notice
TecoFrame mini.

