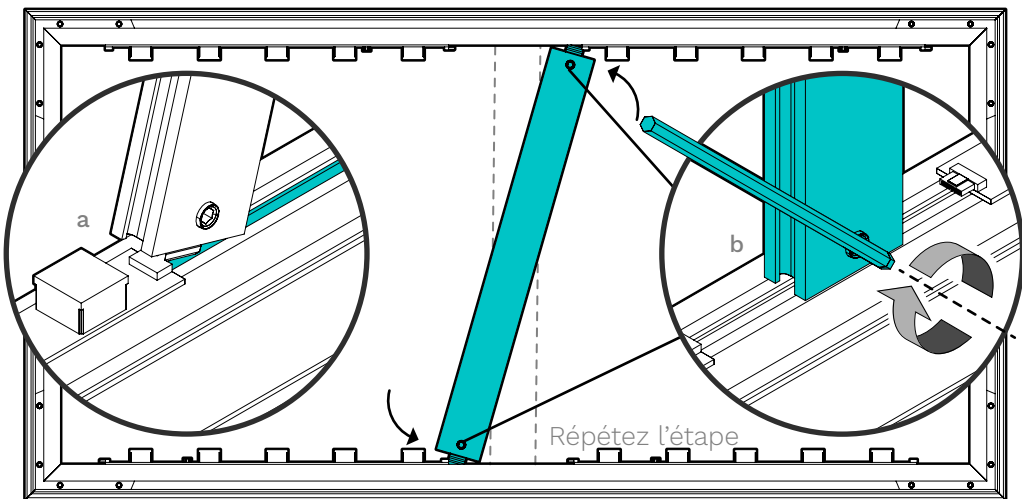


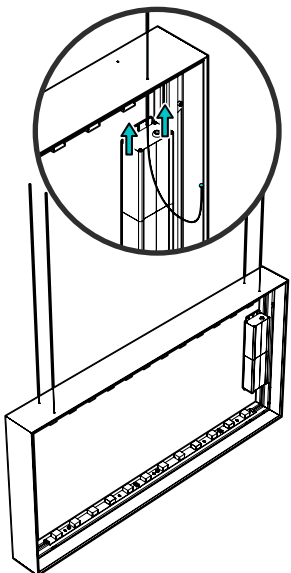
2 | Renfort.



Notice
TecoFrame 100 LED.



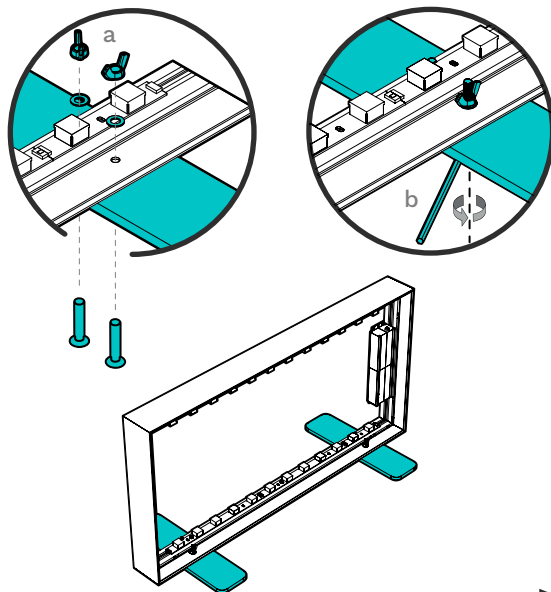
3 | Baffle.



Notice
TecoFrame 100 LED.

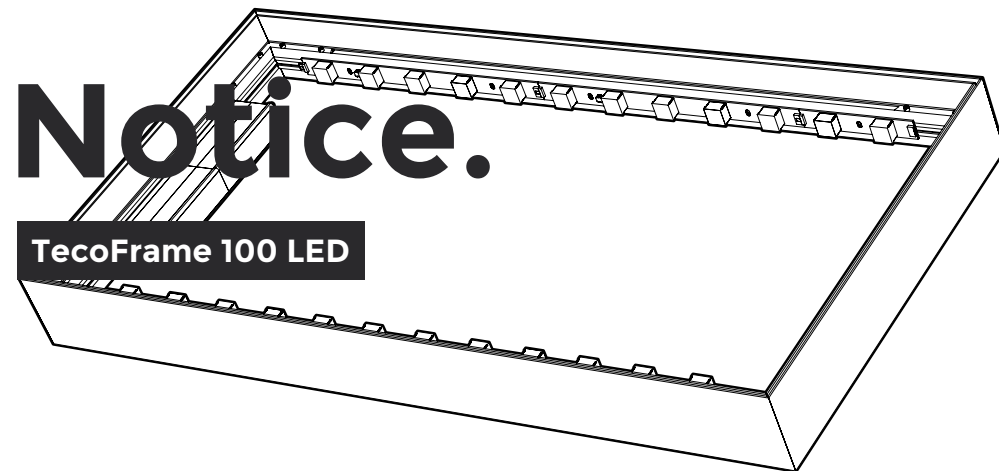


4 | Pied.

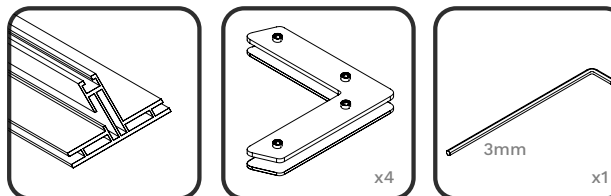


Notice.

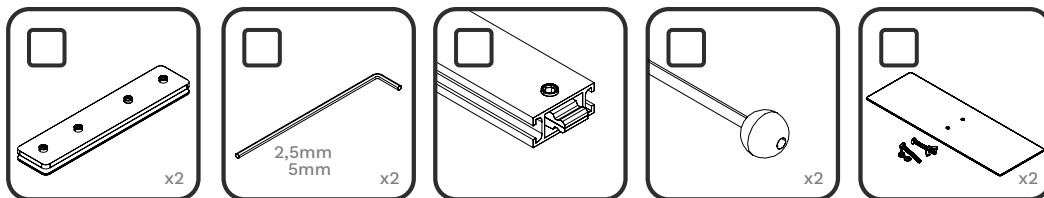
TecoFrame 100 LED



Contenu standard

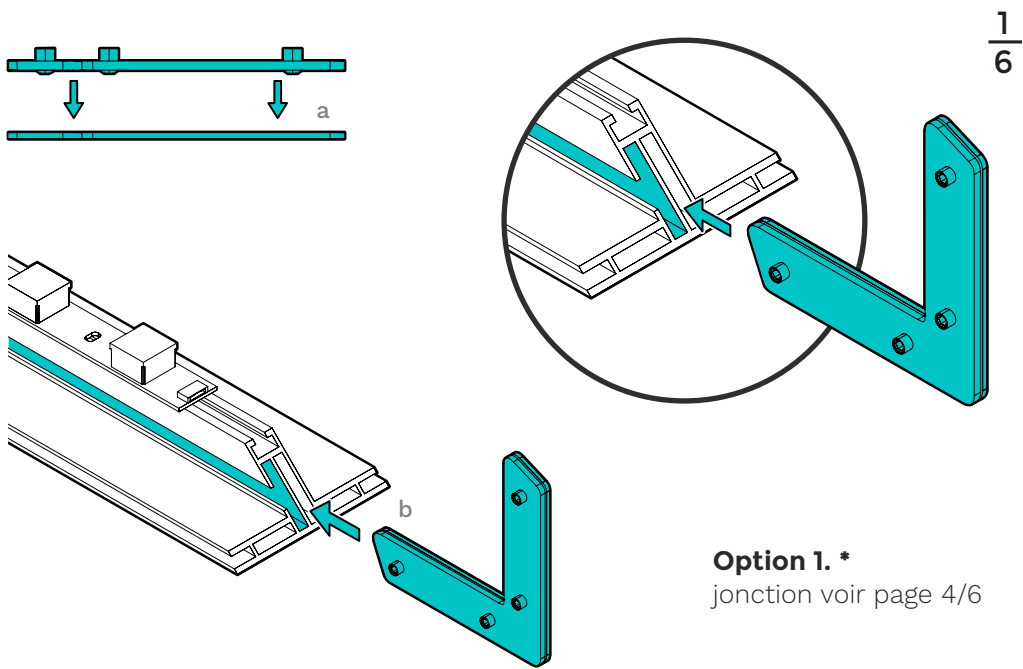


Contenu optionnel



Notice
TecoFrame 100 LED.



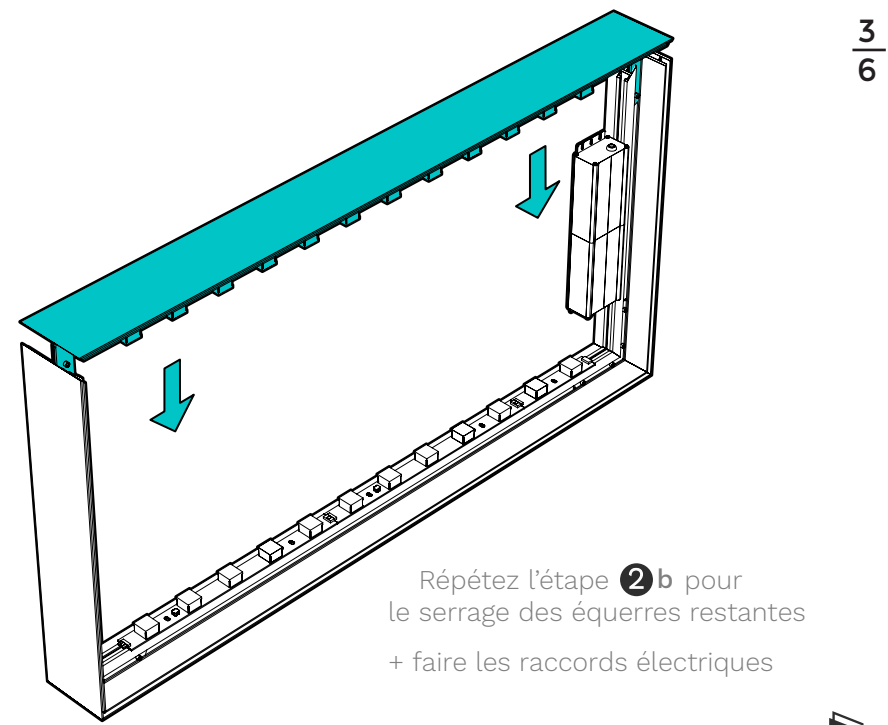


1/6

Option 1. *
jonction voir page 4/6

Notice
TecoFrame 100 LED.

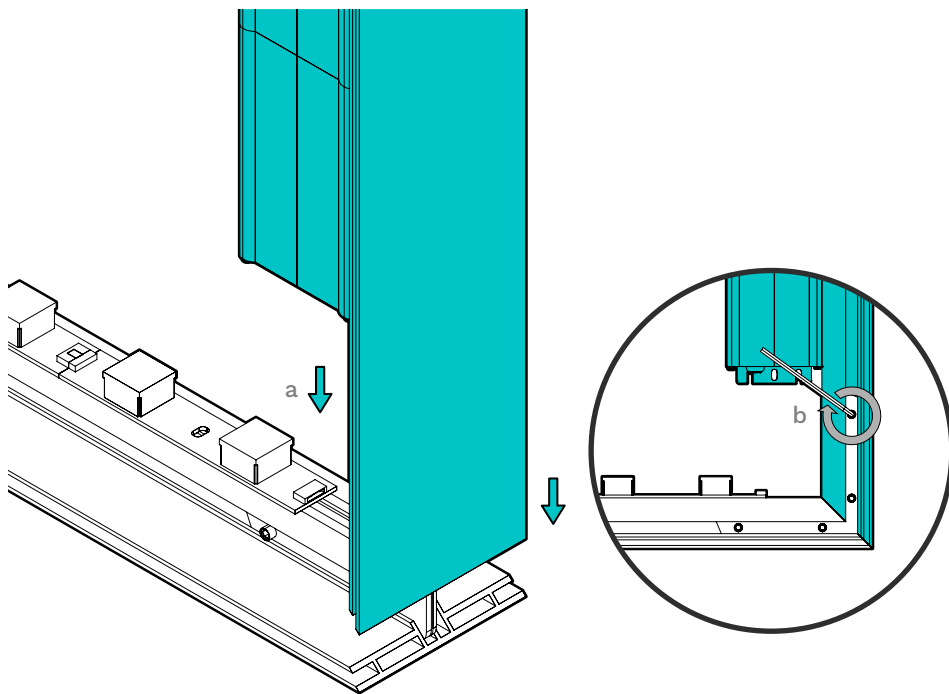
* à réaliser impérativement à ce stade du montage



3/6

Répétez l'étape **2b** pour
le serrage des équerres restantes
+ faire les raccords électriques

Notice
TecoFrame 100 LED.

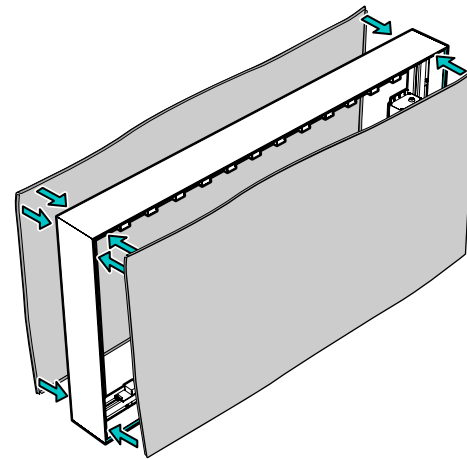


2/6

Notice
TecoFrame 100 LED.



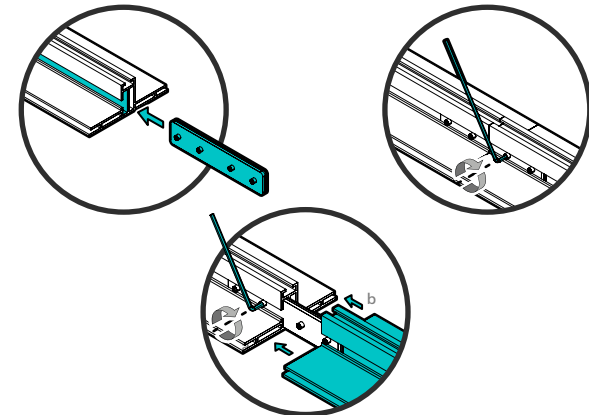
Résultat



Notice
TecoFrame 100 LED.

Options

1 | jonction.



Répétez les 3 étapes pour
la pièce de jonction restante

4/6

